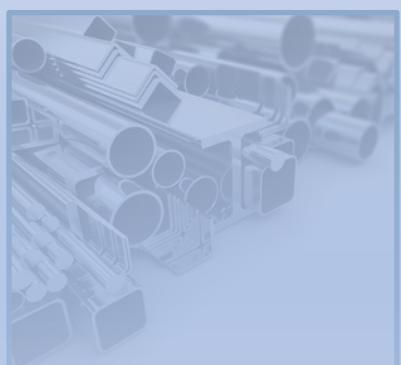
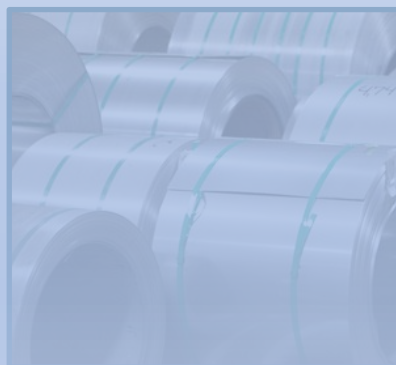
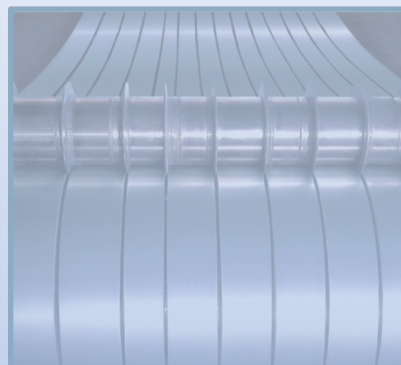
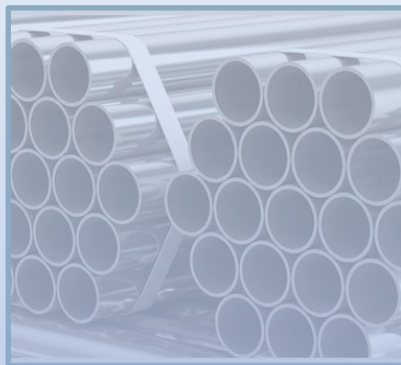


# EKOVITA – PRODUKT

## Katalog wyrobów



## O nas

*Nasze bogate doświadczenia nauczyły nas jak sprostać oczekiwaniom klientów, tak by realizować zamówienia z największą starannością i rzetelnością.*

*Współpracujemy z największymi światowymi oraz krajowymi producentami wyrobów hutniczych.*

*Posiadamy rozbudowaną sieć dostawców, co daje nam nieograniczone możliwości w realizacji zamówień. Dzięki temu firma stale umacnia swoją pozycję na rynku, a krąg naszych odbiorców i klientów sukcesywnie się poszerza.*

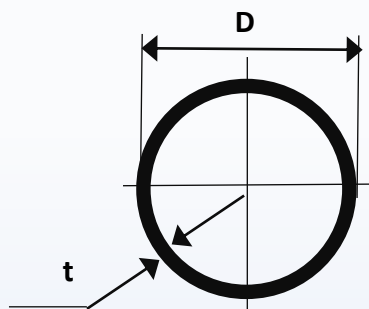
*Wychodząc naprzeciw oczekiwaniom naszych klientów w roku 2019 uruchomiliśmy własną produkcję rur i profil ze szwem zgrzewanych indukcyjnie.*

*Uwzględniając potrzeby naszych klientów gwarantujemy doskonałą jakość naszych wyrobów, terminowość dostaw oraz atrakcyjne ceny i warunki płatności. Oferowane przez nas wyroby są atestowane.*

*Stale doskonalimy wszystkie elementy naszego działania tak by każdy nasz klient zawsze otrzymywał wyroby zgodne z najwyższymi wymaganiami.*

*Prowadzimy sprzedaż wyrobów hutniczych w ilościach hurtowych i detalicznych.*

## Rury i profile zgrzewane ze szwem



Od roku 2019 firma uruchomiła produkcję rur zgrzewanych indukcyjnie

Rury i profile wykonane są zgodnie z normą PN-EN 10305 oraz PN-EN 10210.

Rury i profile mają szerokie zastosowanie w przemyśle:

- Konstrucyjnym,
- Maszynowym,
- Budowniczym,
- Meblowym,
- Motoryzacyjnym,
- AGD.

Tabela wymiarowa dla rur o przekroju okrągłym

Średnica	Ścianka [ t ]							
	0.8	1.0	1.2	1.5	1.8	2.0	2.5	3.0
20	•	•	•	•	•	•		
25	•	•	•	•	•	•	•	
32	•	•	•	•	•	•	•	•
38	•	•	•	•	•	•	•	•
42	•	•	•	•	•	•	•	•
48		•	•	•	•	•	•	•
50		•	•	•	•	•	•	•
50,8			•	•	•	•	•	•
60,3			•	•	•	•	•	•
63,5 (64)			•	•	•	•	•	•

\* - na życzenie klienta inne wymiary po uzgodnieniu



## Rury i profile zgrzewane ze szwem

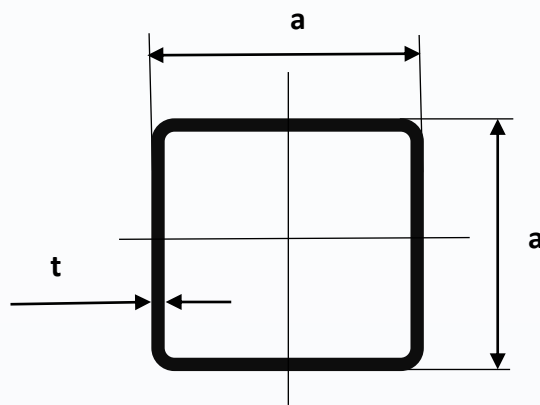


Tabela wymiarowa dla rur o przekroju kwadratowym

Wymiar	Ścianka [ t ]							
	0.8	1.0	1.2	1.5	1.8	2.0	2.5	3.0
16x16	•	•	•	•	•	•		
20x20	•	•	•	•	•	•	•	
25x25	•	•	•	•	•	•	•	
30x30	•	•	•	•	•	•	•	•
40x40		•	•	•	•	•	•	•
50x50			•	•	•	•	•	•

\* - na życzenie klienta inne wymiary po uzgodnieniu



a

## Rury i profile zgrzewane ze szwem

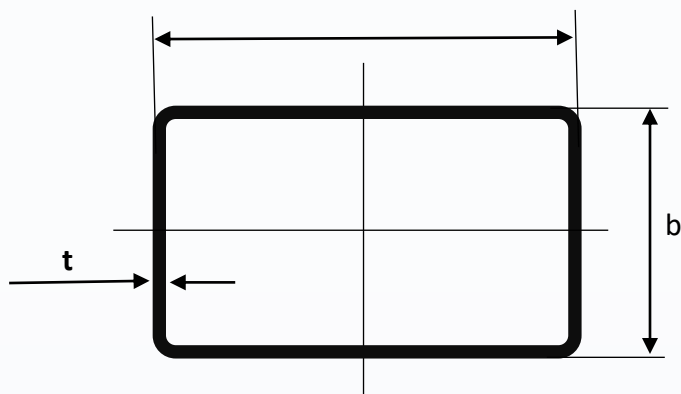


Tabela wymiarowa dla rur o przekroju kwadratowym

Wymiar	Ścianka [ t ]							
	0.8	1.0	1.2	1.5	1.8	2.0	2.5	3.0
25x15	•	•	•	•	•	•		
30x10	•	•	•	•	•	•		
30x20	•	•	•	•	•	•	•	
40x20	•	•	•	•	•	•	•	•
60x40			•	•	•	•	•	•

\* - na życzenie klienta inne wymiary po uzgodnieniu



## Wyroby hutnicze i stalowe

Firma oferuje również szeroki asortyment wyrobów hutniczych:

- *Blachy w kręgach: goręcownicowane, zimnowalcowane, ocynkowane, powlekane, arkusze blachy, taśmy stalowe,*
- *Pręty zbrojeniowe żebrowane i gładkie, okrągłe, kwadratowe,*
- *Rury bez szwu konstrukcyjne i przewodowe walcowane na gorąco,*
- *Kształtowniki zimnogięte: kątowniki równoramienne, kątowniki nierównoramienne, ceowniki,*
- *Kształtowniki goręcownicowane: kątowniki, ceowniki, dwuteowniki zwykłe (IPN, IPE), dwuteowniki szerokostopowe (HEA, HEB, HEM)*

*oraz pozostałe wyroby hutnicze po uzgodnieniu z klientem.*



## Kontakt

### EKOVITA – PRODUKT

*ul. Fabryczna 20C*

*32-500 Chrzanów*

*Tel: +48 32 210 90 25, 32 623 28 87*

*e-miał: [ekovita@ekovita.eu](mailto:ekovita@ekovita.eu)*

